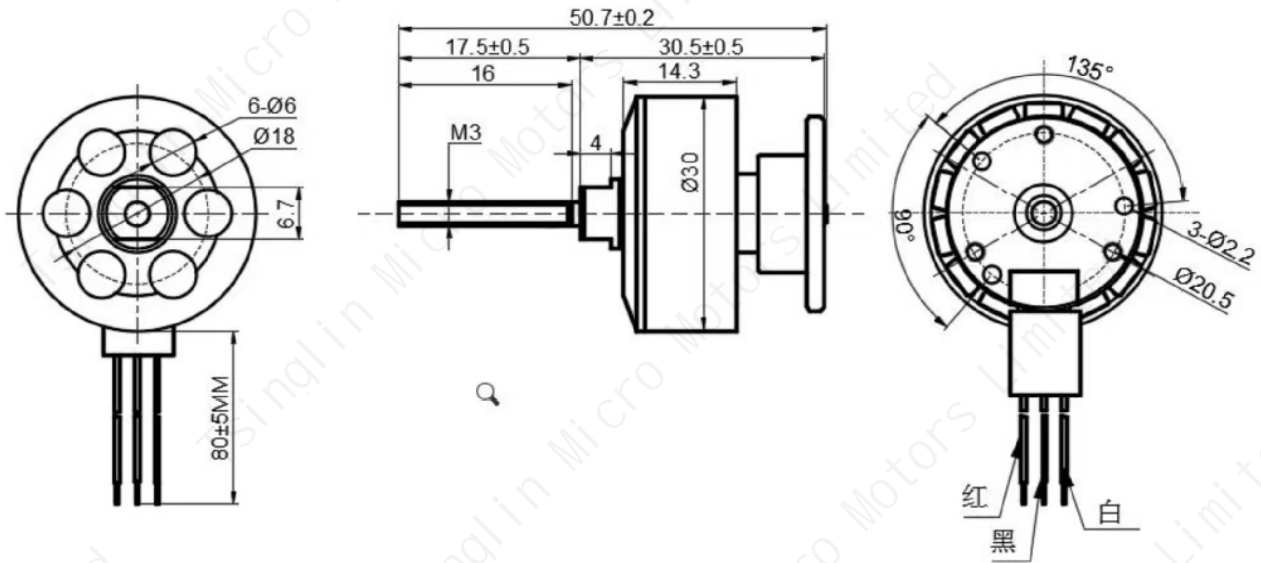


Item(型号): DST2408-1100

Full Dimensions (尺寸图)



Specifications(产品规格)

English	中文	参数
Stator Diameter	定子外径	24mm
Stator Thickness	定子芯片厚度	8 mm
Stator Arms	定子极数	12
Magnet Poles	转子极数	14
Motor KV	转速/V	1100 rpm/V
No-Load Current (I ₀ /10V)	空载电流	0.8 Amps
Max Continuous Current	最大运行电流	18Amps
Max Continuous Power	最大运行功率	170 Watts
Weight	重量	56Grams
Outside Diameter	外形尺寸	30mm
Shaft Diameter	轴芯尺寸	3.0mm
Body Length	机体长度	22 mm

Electric regulator(电调控制)

NO	Paddle Blade	Voltage	Throttle	Current	Speed	Tension	Power	efficiency
序号	桨叶	电压 (V)	油门	电流 (A)	转速 (RPM)	拉力 (g)	功率 (W)	g/w
1	8*5	11.1	100%	11.0		750	170.0	4.4